

実用新案登録出願中
意匠出願中

M U S H I T O R I K K O



飲食店・コンビニエンスストア等の店舗や工場の異物混入対策に

害虫の走光性を追究した ハイパワーの捕虫器

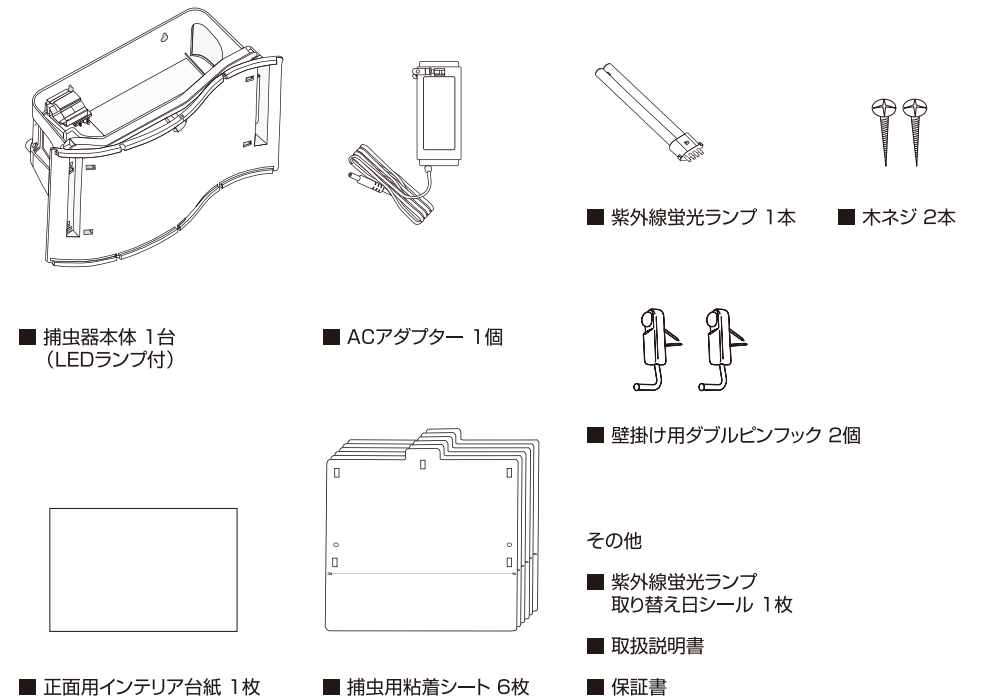
アース製薬株式会社



注:写真はイメージです。



▶▶▶ セット内容



▶▶▶ 仕様

電源	ACアダプター(入力AC100V 50/60Hz) 出力DC12V
電源コード	長さ1.8m
消費電力	19W
紫外線蛍光ランプ	FPL13BLB 13W、1灯、インバーター方式
紫外線出力	1.7W
紫外線蛍光ランプお取り替えの目安	5,000時間(約6カ月に1回)
LEDランプ消費電力	0.5W
LEDランプ使用推奨期間の目安	70,000時間以上(約8年以上)
型式	EX-01
寸法	W330 × L155 × H220mm
重量	約900g
適用範囲 空間容積	約150m ³ に1台
使用温度範囲	5~40℃

▶▶▶ 取り替え用製品

品名	内容
虫とっ光取り替え用セット	紫外線蛍光ランプ 1本 紫外線蛍光ランプ取り替え日シール 1枚 捕虫用粘着シート 6枚 正面カバー用インテリア台紙 1枚
虫とっ光取り替え用シート	捕虫用粘着シート 20枚

■取扱店

アース製薬株式会社 APR
〒101-0048 東京都千代田区神田司町2-12-1
お客様窓口 0120-81-6456
受付時間9:00~17:00(土、日、祝日を除く)
<https://www.earth.jp/>

様々な色に設定できる LEDランプで害虫別に誘引!!



▶▶▶ 特長

- 可視から紫外まで、幅広い波長の光で効率良く各種害虫を捕獲
- 害虫別に好まれる色(波長)に切り替えられるLEDランプを採用
- コンパクトでハイパワーの紫外線蛍光ランプを採用
- 紫外線蛍光ランプは、ちらつきのないインバーター方式
- DC12Vの低電圧駆動
- 美観を損なわないインテリアタイプ

▶▶▶ 構成



▶▶▶ 設置場所



昆虫は一般に光源に向かって進む「走光性」という習性があります。多くの昆虫は360nm前後の波長をピークとして、300~500nm前後の波長に対して誘引性を示します。また、昆虫によって誘引されやすい波長(色)は異なります。

そこで、「虫とりっ光」は飲食店、コンビニエンスストア等の店舗や工場の施設内に侵入し、異物混入の原因となる害虫に対して、害虫別に最も誘引されやすい色(波長)に設定できるLEDランプを採用しました。また、紫外線蛍光ランプを併用することで、誘引効果をより一層高め、害虫の捕獲効率をアップさせました。

▶▶▶ LEDランプ色の設定

ディップスイッチの設定を変更することで、LEDランプの色を変更できます。出荷時はホワイトに設定されています。

対象とする害虫が最も誘引されやすい色に設定できます。

ディップスイッチ



ディップスイッチの設定パターンとLED色および誘引されやすい害虫との関係

No.	ピンパターン	LED色	誘引されやすい主な害虫
1	すべてOFF	すべてOFF	
2	1 ON	ホワイト	飛翔害虫全般を対象
3	1, 2 ON	ベージュ	飛翔害虫全般を対象
4	1, 2, 3 ON	青	キンバエ、ニクバエ、ショウジョウバエ、ノミバエ、ウンカ、ヨコバイ、ガガンボ、蛾(ヨトウガ、イラガ)など
5	1, 2, 3, 4 ON	スカイブルー	キンバエ、ニクバエ、ショウジョウバエ、ノミバエ、ウンカ、ヨコバイ、ガガンボ、蛾(ヨトウガ、イラガ)など
6	1, 2, 3, 4, 5 ON	緑	イエバエ、ノミバエ、ユスリカ、蛾(ヨトウガ)、甲虫、カメムシ、バッタ、クモなど
7	1, 2, 3, 4, 5, 6 ON	黄緑	ミズアブ、ユスリカ、蛾(メイガ)など
8	1, 2, 3, 4, 5 ON	黄	ユスリカ、蛾(メイガ)など
9	1, 2, 3, 4, 5 ON	橙	ミズアブ、ユスリカ、蛾(メイガ)など
10	1, 2, 3, 4, 5 ON	赤	アブ、ミズアブ、蛾(スズメガ)など
11	1, 2, 3, 4, 5 ON	赤紫	アブ、ミズアブ、蛾(スズメガ)など

▶▶▶ 各種害虫の網膜電位相対比

